

<< 4 Digits X 8 Segs LED 모듈 >>

1. MODEL : 4DX8Seg

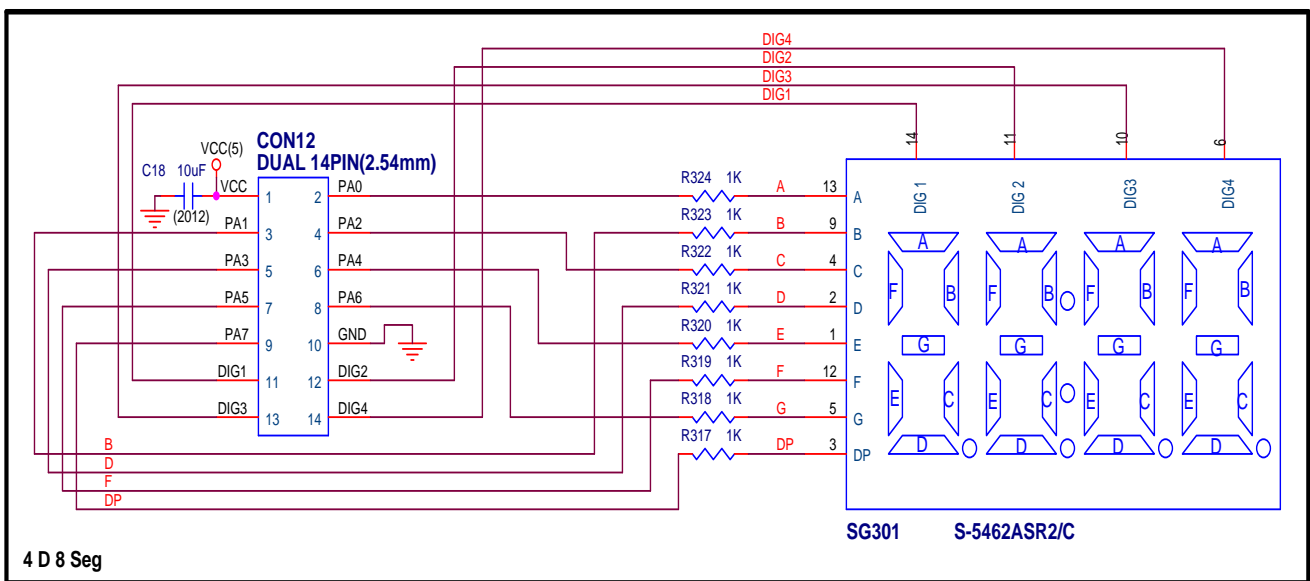
4 Digits × 8Segs Led 디스플레이 모듈로서 FC케이블 콘넥터가 실장 되어 있다.

2. 제품 사양 ----교재 AVR ATmega128 마이크로 컨트롤러 활용(홍릉과학출판)100% 호환.

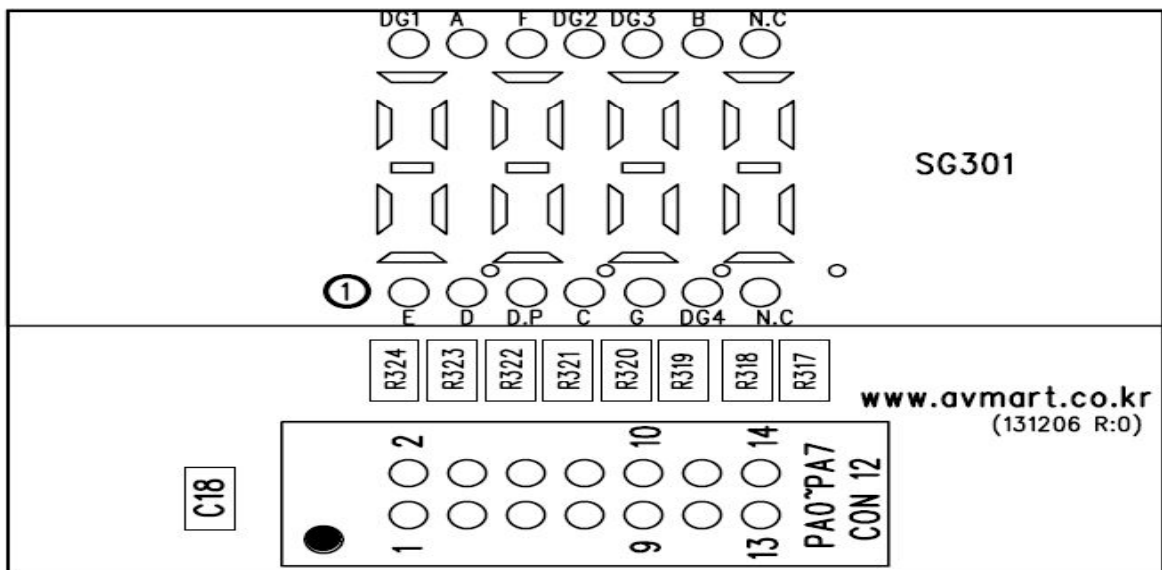
* ATmega128 APP 와 100% 호환하여 사용 할 수 있다.

* FC 14pin 콘넥터 실장

3. 회로도

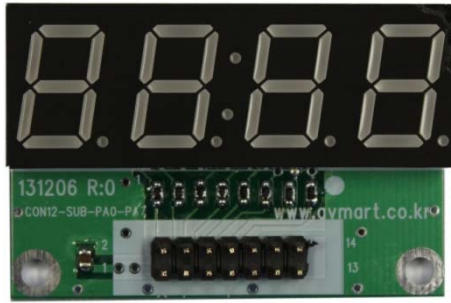


4. 구성 도면 (각 Seg는 Cathode 이고 Anode 가 Common 으로 연결되어 있다)

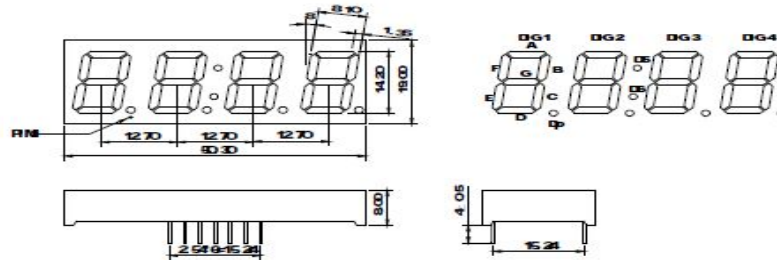
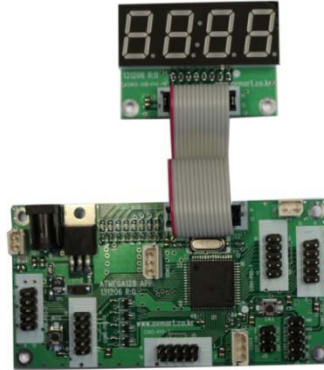


5. 구성 사진

모듈 실제 사진 모습

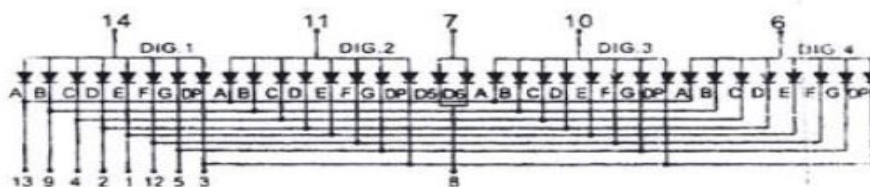


ATmega128 APP 와 연결된 사진 모습



- a. All dimensions are in millimeters:
 b. Tolerances are $\pm 0.25\text{mm}$ unless otherwise noted.

4. Internal Circuit Diagram:



6. 연락처

- ◆ Home Page : www.k-bell.co.kr
- ◆ E - mail : kbell@k-bell.co.kr
- ◆ 전 화 : 02 - 6443 - 4703
- ◆ F A X : 02 - 6443 - 4700
- ◆ 주 소 : 서울 금천구 가산동 345-90, 한라시그마밸리 703호.
- ◆ 대량 구매 시 가격 협상 가능함.
- ◆ 예상소비자 가격 : ₩11,000- (부가세 별도)